



### **Die nächste Generation portabler Waagen für Ihr Klassenzimmer**

Speziell ausgelegt für Ausbildungsanwendungen ist die OHAUS Scout mit ihrem breiten LCD-Display mit Hintergrundbeleuchtung die ideale Waage für Ihr Klassenzimmer. Sie ist auf Langlebigkeit bei anspruchsvollen Anwendungen im Klassenzimmer ausgelegt und verfügt über einen hochwertigen Überlastungsschutz. Funktionen wie eine schnellere Stabilisierungszeit, ein erweiterter Wägebereich, mehrere Anschlussoptionen und ihr stapelbarer Aufbau machen die Scout zur besten Wägereifahrung für Klassenzimmer der nächsten Generation.

#### **Die Standardausstattung umfasst:**

- **Hochwertiger Überlastschutz und praktisches stapelbares Design für eine bequeme Lagerung**  
Mit dem integrierten hochwertigen Überlastschutz kann die Waage in anspruchsvollen Klassenzimmeranwendungen das Zehnfache der Nennkapazität schadlos überstehen. Das platzsparende Design ermöglicht die stapelbare Lagerung (mit Ausnahme des 1 mg-Modells).
- **Verbesserte Funktionalität mit heller LCD-Anzeige mit Hintergrundbeleuchtung und 4-Tasten-Betrieb**  
In Kombination mit einer vereinfachten 4-Tasten-Bedienung steigert das breite Scout-Display mit Hintergrundbeleuchtung die Ablesbarkeit bei schlechten Sichtverhältnissen und vereinfacht das Ablesen der Ergebnisse auch von der anderen Seite des Büros oder Labortisches
- **Mehrere Anschlussmöglichkeiten zur Datenprotokollierung und für Schnittstellen**  
Schnittstellen Mit ihren erweiterten Anschlussmöglichkeiten, einschließlich RS232, USB-Host, USB-Stick, Ethernet und Bluetooth®, macht die Scout Ihre Datenerfassung flexibler und passt sich an Ihren Datenübertragungsbedarf an.
- **Hohe Wägeschwindigkeit und hohe Auflösung sorgen für wiederholbare und zuverlässige Ergebnisse**  
Durch eine Stabilisierungszeit von 1 Sekunde erhalten Sie schnelle und effizientere Ergebnisse in Ihrem Klassenzimmer. Mit modernster Wägetechnologie erzielen Sie mit der Scout ebenso wiederholbare und verlässliche Wägeregebnisse.

# Scout® Portable Präzisionswaagen

## Scout kann anspruchsvolle Klassenzimmerumgebungen bewältigen

Das hochwertige mechanische Überlastungsschutzsystem der Scout besteht aus einer Wägeplattform aus hochfestem Edelstahl und einem stoßfesten Wagschalenträger aus Kunststoff. So kann die Waage das Zehnfache der Nennkapazität schadlos überstehen und anspruchsvollen Klassenzimmerumgebungen widerstehen, in denen die Kapazität oftmals überschritten wird. Mit der einzigartigen stapelbaren Lagerabdeckung kann die Scout sicher verwahrt werden, wenn sie zwischenzeitlich nicht genutzt wird. Die integrierte Wägezellenverriegelung bietet zusätzlichen Schutz vor Beschädigungen während der Lagerung oder des Transports.

## Garantiert benutzerfreundliche Erfahrung mit hinterleuchtetem Display und 4-Tasten-Betrieb

4 gut erkennbare Tasten nehmen die Komplexität und leiten Sie schnell und einfach durch die Waageneinstellung, Änderungen von Messeinheiten, Kalibrierung usw. Schlechte Lichtverhältnisse in Labor und Klassenzimmer spielen mit der neuen Scout keine Rolle mehr. Das breite, helle LCD-Display mit Hintergrundbeleuchtung verbessert die Ablesbarkeit bei schlechten Lichtverhältnissen und hilft beim Ablesen der Wäageergebnisse aus einiger Entfernung.

## Erweiterte Anschlussmöglichkeiten für eine noch modernere Wäageerfahrung

Scout verfügt über verschiedene Anschlussmöglichkeiten – RS232, USB-Host, USB-Stick, Ethernet und Bluetooth®. Mit ihren erweiterten Anschlussmöglichkeiten bietet die OHAUS Scout mehr Flexibilität zur Datenprotokollierung und für Schnittstellen sowie eine Remotefunktion. Steuern Sie die Waage anhand des Bluetooth-Zubehörs aus der Ferne von Ihrem Mobilgerät oder Tablet for Android™ aus\*. Führen Sie Funktionen wie Nullpunkt, Tara, Drucken, Ausstellen und mehr aus. Mit der USB-Host-Option können Sie ganz einfach Daten von der Waage auf einem USB-Stick speichern und übertragen.

## Gesteigerte Effizienz und Produktivität an Ihrem Standort

Bei der OHAUS Scout-Waage denkt man zunächst an Genauigkeit und Effizienz. Die Kombination aus einer Stabilisierungszeit von 1 Sekunde und einer hohen Auflösung bedeutet extrem präzise und wiederholbare Wäageergebnisse, auf die Sie sich stets verlassen können. Aus diesem Grund ist die Scout ideal für Routine-Experimente und andere Wäageanwendungen in Ihrem Klassenzimmer.

## Modell mit Windschutztür verfügbar

Die ausgeklügelte Windschutztür der Scout (nur bei 1 mg-Modellen) wurde mit einem leicht abnehmbaren Deckel konzipiert. Dieser dient als Windschutzring, der die Wägefläche in rauen Umgebungen stabilisiert und dabei weiterhin hohe Wäagegeschwindigkeiten ermöglicht.

Die Bluetooth®-Wortmarke und die Bluetooth®-Logos sind eingetragene Marken von Bluetooth SIG Inc. und jedwede Verwendung dieser Marken seitens OHAUS ist lizenziert. Android ist ein eingetragenes Warenzeichen von Google Inc.



Scout abgebildet mit optionalem Dichtebestimmungssatz





**Stapelbares Design**  
Das platzsparende Design ermöglicht die stapelbare Lagerung (mit Ausnahme von 1 mg-Modellen)



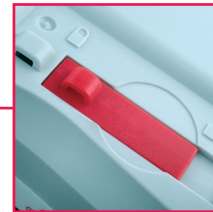
**Schnittstellen**  
Erweiterte Anschlussmöglichkeiten, einschließlich RS232, USB-Host, USB-Stick, Ethernet und Bluetooth®



**Sicherheitsschlit**  
Integrierter Sicherheitsschlit schützt vor Diebstahl



**Unterflurwägehaken**  
Der integrierte Unterflurwägehaken am Boden der Scout ermöglicht Dichtebestimmungen oder die Berechnung des spezifischen Gewichts



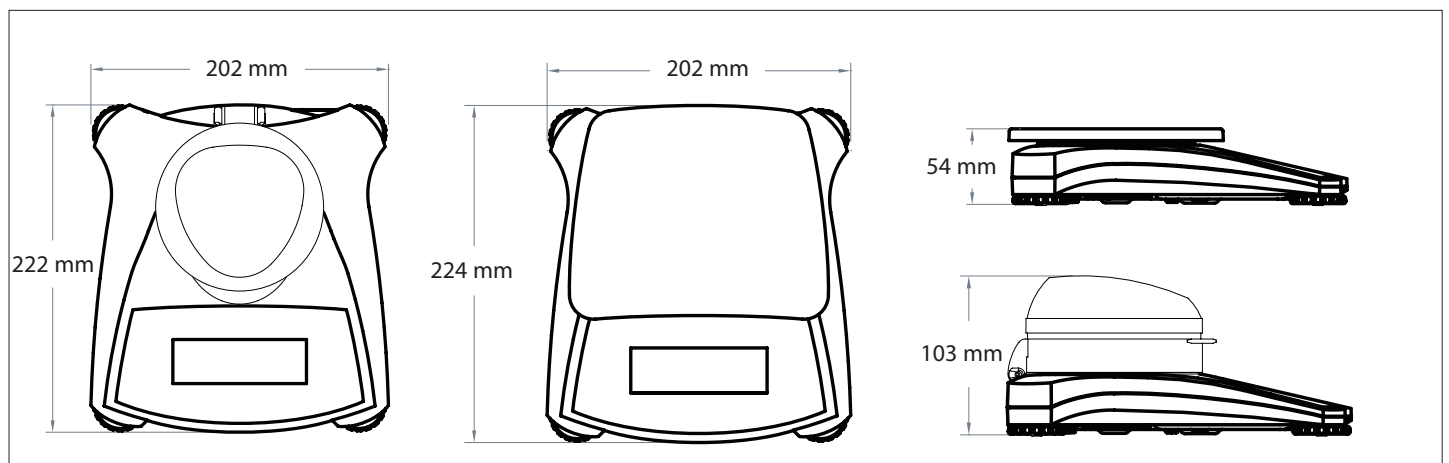
**Verriegelung**  
Die Scout bietet die Möglichkeit, anhand der Verriegelung eine spezifische Konfiguration festzulegen und zu arretieren

**Breites LCD-Display mit Hintergrundbeleuchtung**  
Das kontrastreiche LCD-Display zeigt Gewicht und Anwendungsdaten gut lesbar an, sogar bei schlechten Sichtverhältnissen

## Built-in Application Modes

- **Wägen**—Bestimmen des Gewichts von Gegenständen auf der Wägeplattform in der ausgewählten Wägeeinheit.
- **Dichtebestimmung**—Bestimmen der Dichte von Feststoffen oder Flüssigkeiten. Mit dem integrierten Unterflurwägehaken kann das spezifische Gewicht von Gewichten geprüft werden, die sich nicht problemlos auf die Wägeschale legen lassen.
- **Molbestimmung**—Gewichtsbestimmung einer Probe und automatische Umrechnung in Mol.

## Außenabmessungen



# Scout® Portable Präzisionswaagen

Modell	SKX123	SKX222	SKX422	SKX622	SKX1202	SKX2202	SKX421	SKX621	SKX2201	SKX6201	SKX8200	
Wägebereich (g)	120	220	420	620	1200	2200	420	620	2200	6200	8200	
Ablesbarkeit (g)	0.001	0.01					0.1				1	
Wiederholbarkeit (Std. Abw.) (g)	0.002	0.01			0.02		0.1				1	
Linearität (g)	0.003	0.01		0.02	0.03		0.1			0.2	1	
Messspannenkalibrierung*	100 g	200 g		300 g	1 kg	2 kg	200 g	300 g	2 kg	5 kg	8 kg	
Kalibriergewicht	50, 100 g	100, 200 g	200, 400 g	300, 600 g	500 g, 1 kg	1 kg, 2 kg	200, 400 g	300, 600 g	1 kg, 2 kg	3 kg, 6 kg	4 kg, 8 kg	
Linearitätskalibrierung*		1			1.5		1					
Stabilisierungszeit (Sek.)	1.5	1			1.5		1					
Konstruktion	ABS-Gehäuse und Edelstahlwägeplatte											
Windschutz	Ja	Nein										
Kalibrierung	Vom Benutzer wählbare Messspannenkalibrierung oder Linearitätskalibrierung/digital mit externem Gewicht											
Tarabereich	Bis Kapazitätsgrenze											
Wägeeinheiten	g, kg, N, oz, lb, lb:oz											
Anwendungen	Wägen, Dichtebestimmung, Molwägen											
Stromversorgung	Netzteil (enthalten) oder vier Batterien AA (nicht im Lieferumfang enthalten)											
Batterielaufzeit	80 Stunden	120 Stunden	80 Stunden			120 Stunden			80 Stunden	120 Stunden		
Schnittstelle	RS232, USB-Host, USB-Stick, Ethernet oder Bluetooth® (als Zubehör erhältlich, Kompatibel nur mit Android-Geräten)											
Display-Typ	LCD-Display mit Hintergrundbeleuchtung											
Displaygröße	Ziffern 20 mm											
Überlastkapazität	Zehnfache Nennkapazität											
Betriebstemperaturbereich	10 °C bis 40 °C bei 10 % bis 80 % relativer Feuchte, nicht kondensierend											
Lagerbedingungen	-20 °C bis 55 °C bei 10 % bis 90 % relativer Feuchte, nicht kondensierend											
Schalengröße (B x T)	Ø93 mm	Ø120 mm		170 x 140 mm		Ø120 mm	170 x 140 mm					
Waagenabmessungen (B x T x H)	202 x 222 x 103 mm	202 x 224 x 54 mm										
Versandabmessungen (B x T x H)	300 x 250 x 129 mm											
Nettogewicht	1 kg											
Versandgewicht	1.6 kg											

\*Bei Modellen mit einem Wägebereich über 620 g sind die Kalibriergewichte integriert.

## Zur weiteren Standardausstattung gehören:

Transportverriegelung, Edelstahlwägeplatte, Menü- und Kalibriersicherung, mechanischer und softwaregesteuerter Über-/Unterlastungsschutz, Stabilitätsanzeige, automatisches Trieren, Batterieladestandsanzeige, automatische Abschaltfunktion, benutzerdefinierte Druckoptionen, wählbare Schnittstelleneinstellungen

## Zulassungen

- **Produktsicherheit:** IEC/EN 61010-1; CAN/CSA C22.2 Nr. 61010-1; UL Std. Nr. 61010-1
- **Elektromagnetische Verträglichkeit:** IEC/EN 61326-1 Klasse B; FCC, Abschnitt 15, Klasse B; Industry Canada ICES-003 Klasse B

## Zubehör

RS232-Schnittstellen-Set .....	30268982
USB-Host-Schnittstellen-Set .....	30268983
USB-Geräteschnittstellen-Set .....	30268984
Bluetooth-Schnittstellen-Set .....	30268985
Ethernet-Schnittstellen-Set .....	30268986
Stapel- und Lagerabdeckung (6 Stck.) .....	30268987
Stapel- und Lagerabdeckung (1 Stck.) .....	30268988
Nadeldrucker SF40A, EU .....	30064202
Kit mit zusätzlichem Display .....	30269019
Sicherung .....	80850043
Klappdeckelkit für Dichtebestimmung .....	30269020
Transportkoffer .....	30269021
Arbeitsschutzabdeckung .....	30269022

**OHAUS Europe GmbH**  
Im Langacher 44  
8606 Greifensee  
Switzerland

e-mail: [ssc@ohaus.com](mailto:ssc@ohaus.com)  
Tel: 0041 22 567 53 19  
e-mail: [tsc@ohaus.com](mailto:tsc@ohaus.com)  
Tel: 0041 22 567 53 20

[www.ohaus.com](http://www.ohaus.com)

Mit Niederlassungen  
in Europa, Asien und  
Lateinamerika

ISO 9001:2008  
Registriertes

Qualitätsmanagementsystemm  
CH16C010

